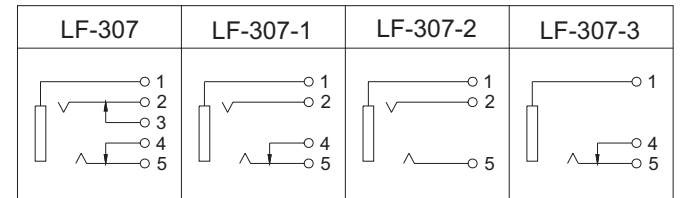
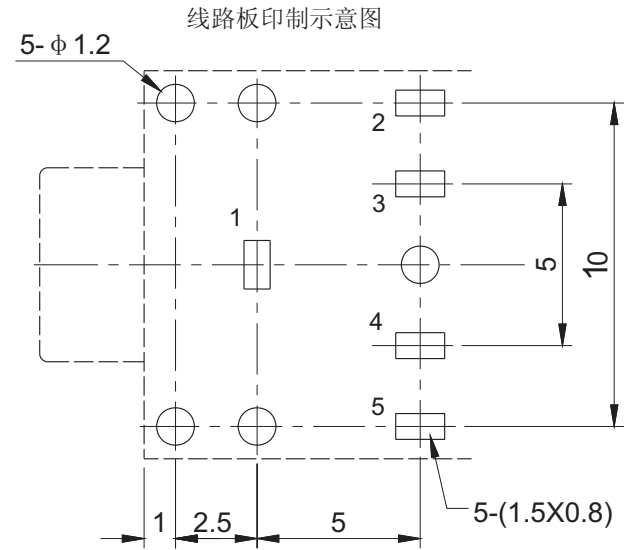
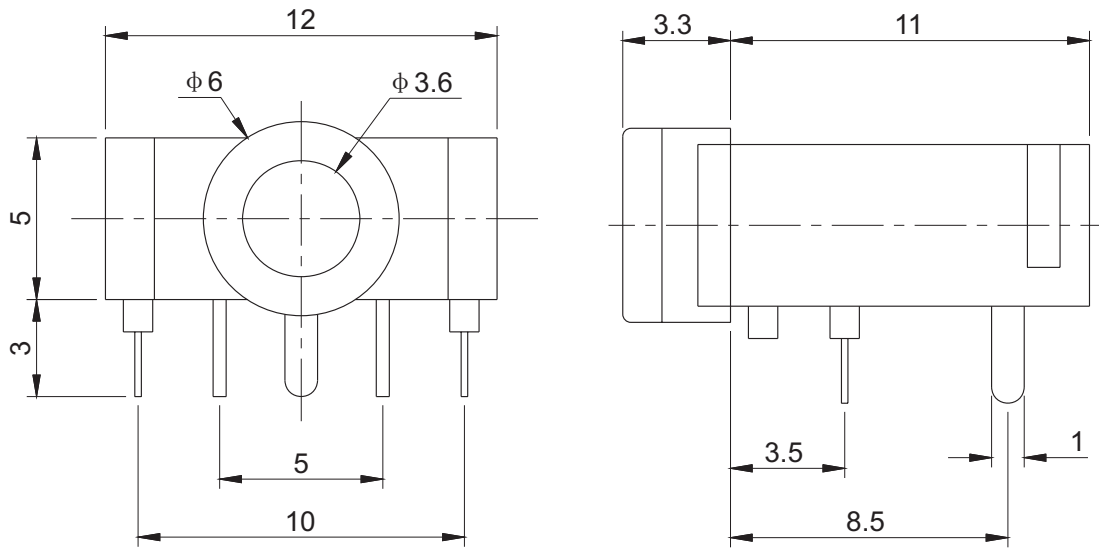


方向	A		
日期	02/12/24		



7	基座	ABS/尼龙	1	(黑)
6	轴套	H59	1	镍
5	5#	65 T=0.2	1	锡铈
4	4#	H62 T=0.25	1	
3	3#	H62 T=0.25	1	
2	2#	65 T=0.2	1	锡铈
1	1#接触脚	H62黄铜带T=0.25	1	铜锡
序号	名称	材料	数量	镀层



TOLERANCE

UNDER 1	0.05
1-10	0.15
OVER 10	0.25

龙发电子有限公司
LONGFA ELECTRONIC CO., LTD.

产品名称:	Φ3.5 耳机插座	型号	LF-307
绘图:	董丽明	02/12/24	刻度
批准:			单位 mm
PROJECTION			