

제품번호: [0525592672](#)
현황: 몰렉스로 문의
제품명: 0.50mm (.020") Pitch FFC/FPC Connector, Vertical, SMT, ZIF, 26 Circuits, Lead-free, with Tape Packaging Center Placement Holes

자료:
3D Model [제품규격 PS-52559-012 \(PDF\)](#)
Drawing (PDF) [RoHS Certificate of Compliance \(PDF\)](#)

일반적 특성

제품군 FFC/FPC 커넥터
시리즈 52559
제품명 N/A

물리적 특성

회로수 26
결합위치 N/A
내구성(최대 메이팅 사이클) 20
삽입각도 수직
난연성 94V-0
결합 높이(in) 0.154 In
결합높이 (mm) 3.90 mm
원재료 - 메탈 인청동
원재료 - 도금부 주석-비스무트
원재료 - 플라스틱 나일론 (PA)
열 수 1
방향성 수직
PCB 고정위치 No
PCB 유지력 Yes
포장타입 엠보스트 테이프 / 릴
피치 - 결합부 (inch) 0.020 In
피치 - 결합부 (mm) 0.50 mm
PCB 오삽입 장치 No
End-to-End 연결형 No
사용온도 범위 -40° C to +85° C
터미네이션 결합방식 표면실장
와이어/케이블 타입 FFC/FPC

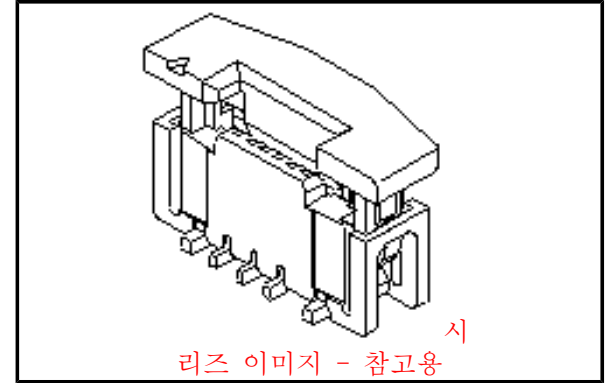
전기적 특성

최대 허용전류 0.5A
UL E29179
최대전압 50V

원재료 정보

참고 - 도면번호

제품규격 PS-52559-012, RPS-52559-034, RPS-52559-045,
RPS-52559-049, RPS-52559-052, RPS-52559-053,
RPS-52559-054, RPS-52559-055, RPS-52559-057,
RPS-52559-069, RPS-52559-073, RPS-52559-076,
RPS-52559-077, RPS-52559-079
도면 SD-52559-028, SD-52559-045



유럽 RoHS

ELV 및 RoHS 승인

REACH SVHC

Not Reviewed

Halogen-Free

Status

Not Reviewed

중국 RoHS



보다 자세한 제품 환경 관련 자료를 원하십니까?

Email productcompliance@molex.com
여러 제품의 RoHS 인증서를 확인하려면, 클릭하십시오.

다음 사이트를 방문해 주십시오. [고객문의](#)의 기타 문의 사항은

이 시리즈의 상세 제품 찾기
[52559시리즈](#)