

# 사 용 자 설 명 서

제어 인터페이스 보드  
(DSW-CN-08) Ver 1.0

드림스페이스월드(주)

# 목 차

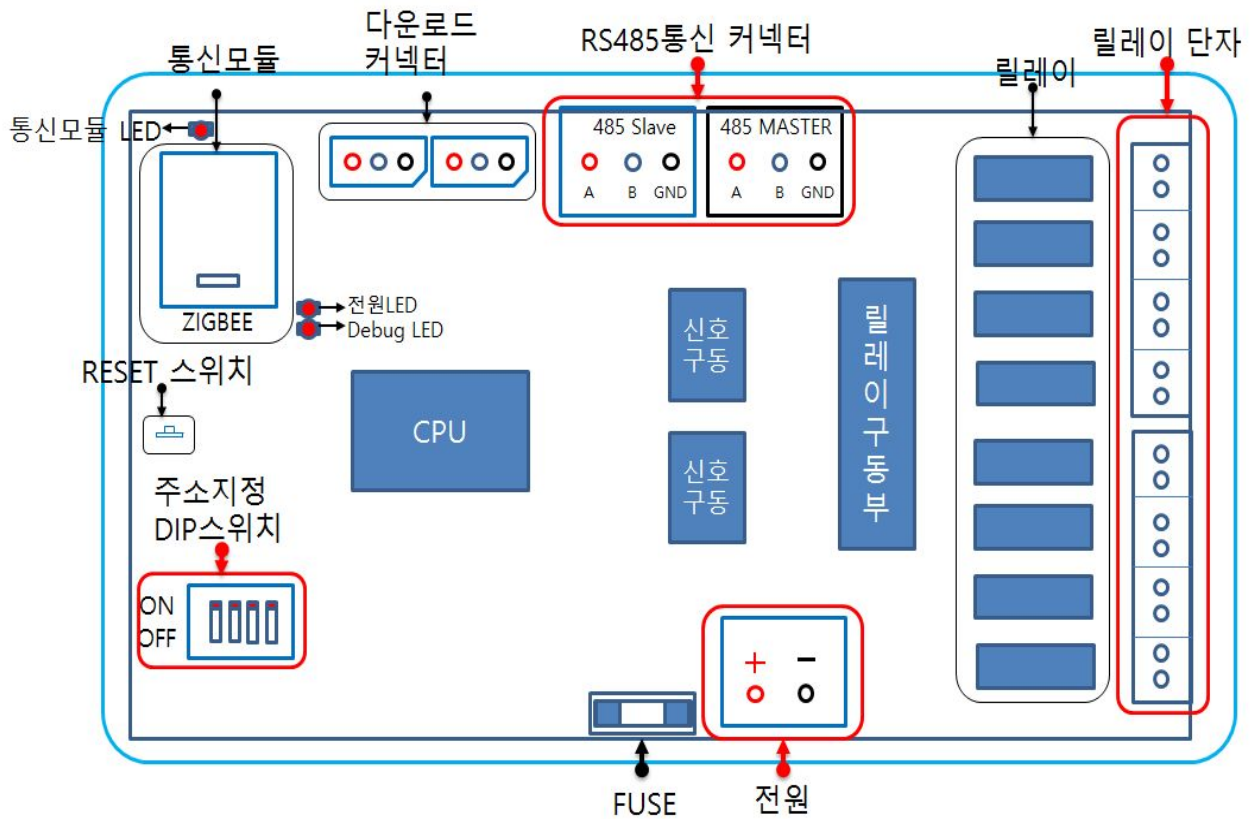
1. 제품특징
2. 구성도
3. 결선도
4. 통신규약
5. 사용법
6. 주의사항
7. 연락처

## 1. 제품특징

DSW-CN-08은 MODBUS 프로토콜에 의하여 모두 8개의 릴레이를 구동할 수 있으며 2채널의 485통신포트, 1채널의 Zigbee 무선통신 채널을 지원합니다.

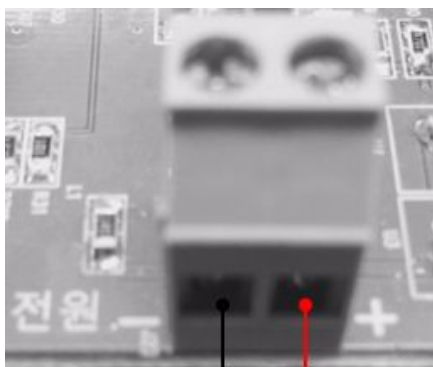
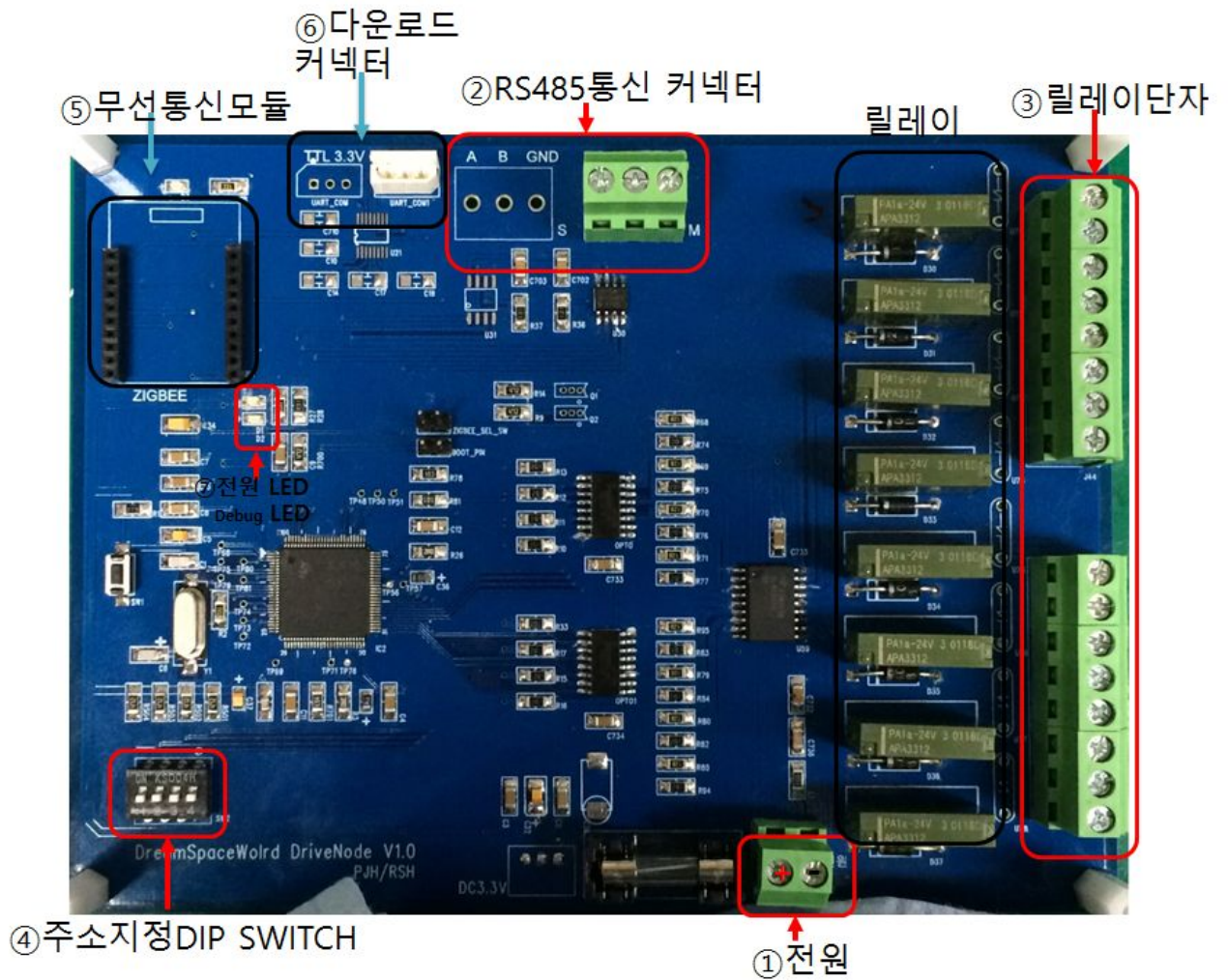
6~ 24V의 입력 전원, 통신케이블 연결 후 별다른 세팅 없이 바로사용이 가능하며 최대 16개의 노드 ID를 가지고 있습니다. 각 릴레이는 5A/250V AC, 5A/ 30V DC의 우수한 구동용량을 가진다. 통신방식은 MODBUS 방식으로 설정된 프로토콜을 제공합니다. 또한 본제품은 10A, 250V/AC 이상의 부하를 출력용 터미널을 통하여 공급되며 각종 모터나 대용량 릴레이 구동에 가장 효과적이고 편리한 제품입니다.

## 2. 기본 구성도



- 5A/250V AC, 5A/ 30V DC 출력 릴레이 8포트
- RS485 Master, Slave 통신포트
- Zigbee 무선통신 포트
- 인터페이스 ID 식별용 12개의 DIP SW

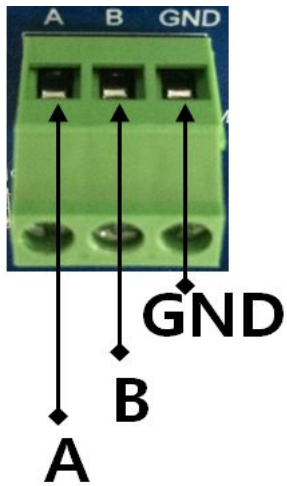
### 3. 주요 기능설명



① 센서노드 전원 공급 단자

GND

② RS485통신 커넥터

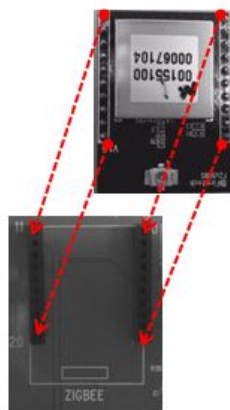


③ 릴레이단자 : 모터, 릴레이 구동을 위한 터미널

④ 주소지정 DIP SWITCH : 인터페이스 보드의 주소 지정 스위치

⑤ 무선통신모듈(Optional) : 무선통신을 사용하기위한 모듈단자

⑥ 다운로드커넥터 : 펌웨어 업데이트용 단자



(모듈 장착방향주의)



#### 4. 통신 규약

1	2	3	4	5	6	7	8	9
시작	노드주소	요구명령	구동타입	모터번호	길이	ON/OFF	CS	끝
0x02	0x01~0F	0x77	0x01~0F	0x01~08	0x01	0x77(ON) 0x33(OFF)	0xXX	0x03
START	DIP SW	1 Byte	1 Byte	1 Byte	1 Byte	1 Byte	Checksum	STOP

프로토콜은 위와 같고 ST, ID 등 모두 9바이트로 구성된 MODBUS 패킷이다.

CS= ID~ ON/OFF 까지의 EXOR처리한 값이다.

또한 노드 주소는 DIP SW의 선택 값을 나타내며 구동 명령시 노드주소 ID가 일치하여야 정상적인 명령이 수행된다.

#### ( 제품규격 )

항목		내용	비고
입력전원	전압	DC +24V	
	전류	1A	
구동정격	전압	5A/250V AC, 5A/ 30V	8 채널
소모전력		4.5W (All switch is ON)	20mA/Ch @24V
동작 온도		-20~50°C	-40~ 80°C
전송 방식		RS485×2Ch Zigbee×1Ch	
제품 크기		200×150×75mm	

## 5. 사용법

5.1 전원(+24V) 커넥터의 극성을 확인하고 전원을 공급한다.

5.2 RS485 통신 케이블의 극성( A,B,GND)를 확인하고 연결한다.

5.3 DIP SW를 이용하여 보드의 ID를 설정하고 확인한다.

5.4 출력터미널에 부하용 케이블을 연결한다.

5.5 프로토콜에 따라 원하는 릴레이를 ON/OFF 명령을 내리고 확인한다.

5.6 보드 ID용 DIP SWITCH 사용법

16채널(0~15)을 1~4번 DIP스위치를 온오프 하는 것으로 "SWITCH ON" 상태일 때 숫자가 아래 표와 같이 10진수나 16진수(HEX)로 표현 된다.

SW1(8)	SW2(4)	SW3(2)	SW4(1)	주소(HEX)
OFF	OFF	OFF	OFF	0(00)
OFF	OFF	OFF	ON	1(01)
OFF	OFF	ON	OFF	2(02)
OFF	ON	ON	ON	3(03)
OFF	ON	OFF	OFF	4(04)
OFF	ON	OFF	ON	5(05)
OFF	ON	ON	OFF	6(06)
OFF	ON	ON	ON	7(07)
ON	OFF	OFF	OFF	8(08)
ON	OFF	OFF	ON	9(09)
ON	OFF	ON	OFF	10(0A)
ON	OFF	ON	ON	11(0B)
ON	ON	OFF	OFF	12(0C)
ON	ON	OFF	ON	13(0D)
ON	ON	ON	OFF	14(0E)
ON	ON	ON	ON	15(0F)



SW를 올리면 ON  
내리면 OFF

## 6. 주의사항

- 전원이 +24V가 공급되는지를 확인하고 극성도 반드시 확인한다. 또한 RS485 통신 포트의 연결과 극성 등도 확인하고 작업한다. 치명적인 고장의 원인이 됩니다.
- DIP SW의 ID값을 인식하므로 사용시 반드시 확인을 하시기 바랍니다.
- 기본 제품은 RS485 Master 채널을 제공합니다. 필요시 Slave 채널이나 지그비 채널이 필요하면 별도 요청하여야 합니다.
- 연락처  
Tel : 042-867-2966, Fax: 042-867-2965  
Email: [dsw@dreamspaceworld.com](mailto:dsw@dreamspaceworld.com)